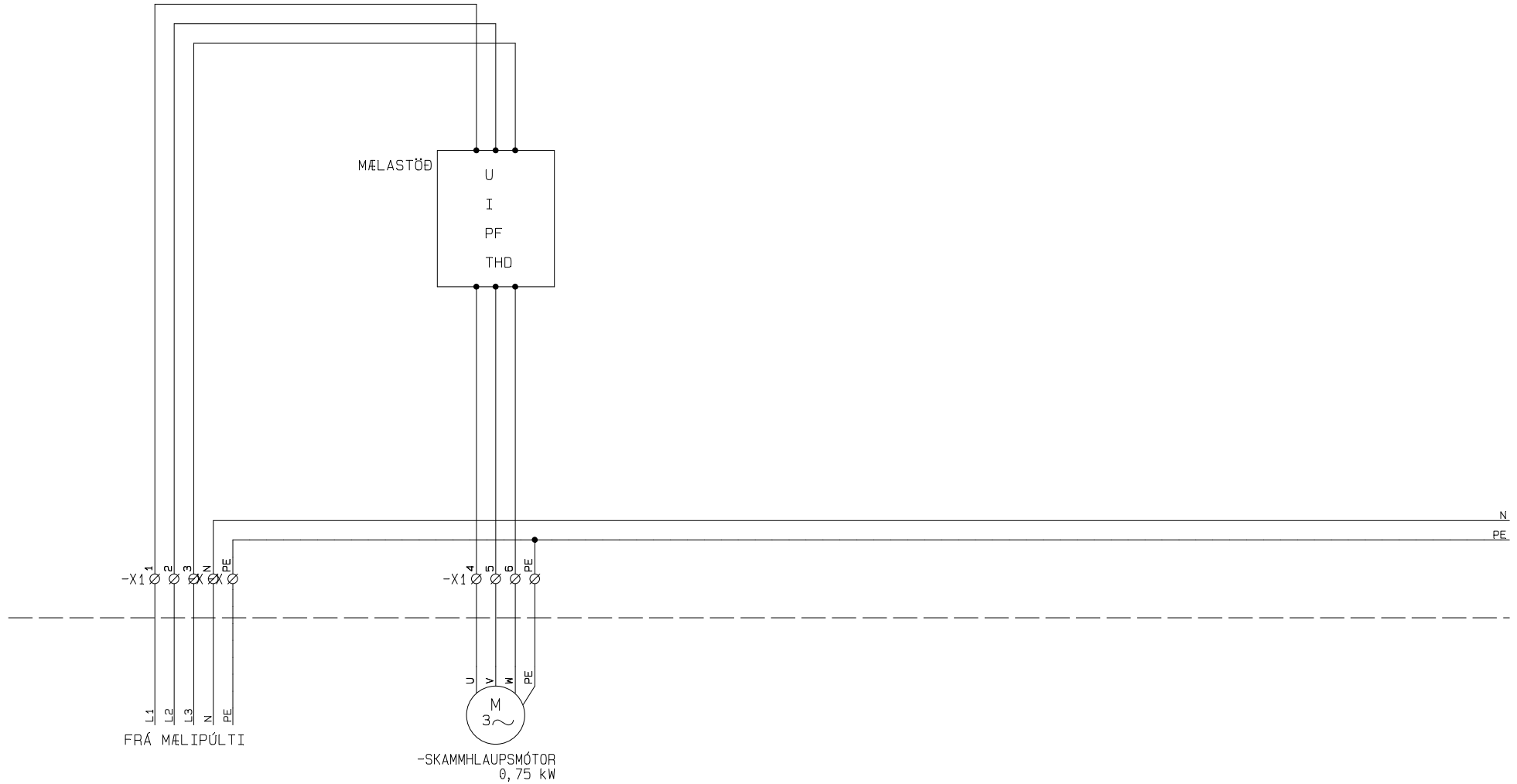


HÁSKÓLINN Í REYKJAVÍK

Kraftrás skammhlaupsmótors Rafmagnsteikningar

Verkheiti: Hitamælingar á skammhlaupsmótor	Verknúmer: --	Prentað:	Blaðsíða: 1
Heiti teikningar: Forsíða	Teikninganúmer: --	Breyting 1: --	Kvarði: 1:1
Verkkaupi: Háskólinn í Reykjavík	Hönnuður: Helgi R. / Helgi R	Breyting 2: --	Fyrri síða:
Heimilsfang: Menntaveguf01 Reykjavík	Samþykkt: --/Helgi R	Breyting 3: --	Næsta síða: 2
Skráarnafn: Teikning_HVR	Útgáfa: A	Síðasta breyting: 12-May-16	Fjöldi síðna: 4

KRAFTRÁS, MÓTOR KEYRÐUR AF NEYSLUVEITU



Verkheiti: Hitamælingar á skammhlaupsmótor

Heiti teikningar: Krafrás

Verkkaupi: Háskólinn í Reykjavík

Heimilsfang: Menntaveguf01 Reykjavík

Skráarnafn: Teikning_HVR

Verknúmer: --

Teikninganúmer: --

Hönnuður: Helgi R. / Helgi R

Samþykkt: --/Helgi R

Útgáfa: A

Prentað: --

Breyting 1: --

Breyting 2: --

Breyting 3: --

Síðasta breyting: 12-May-16

Blaðsíða: 2

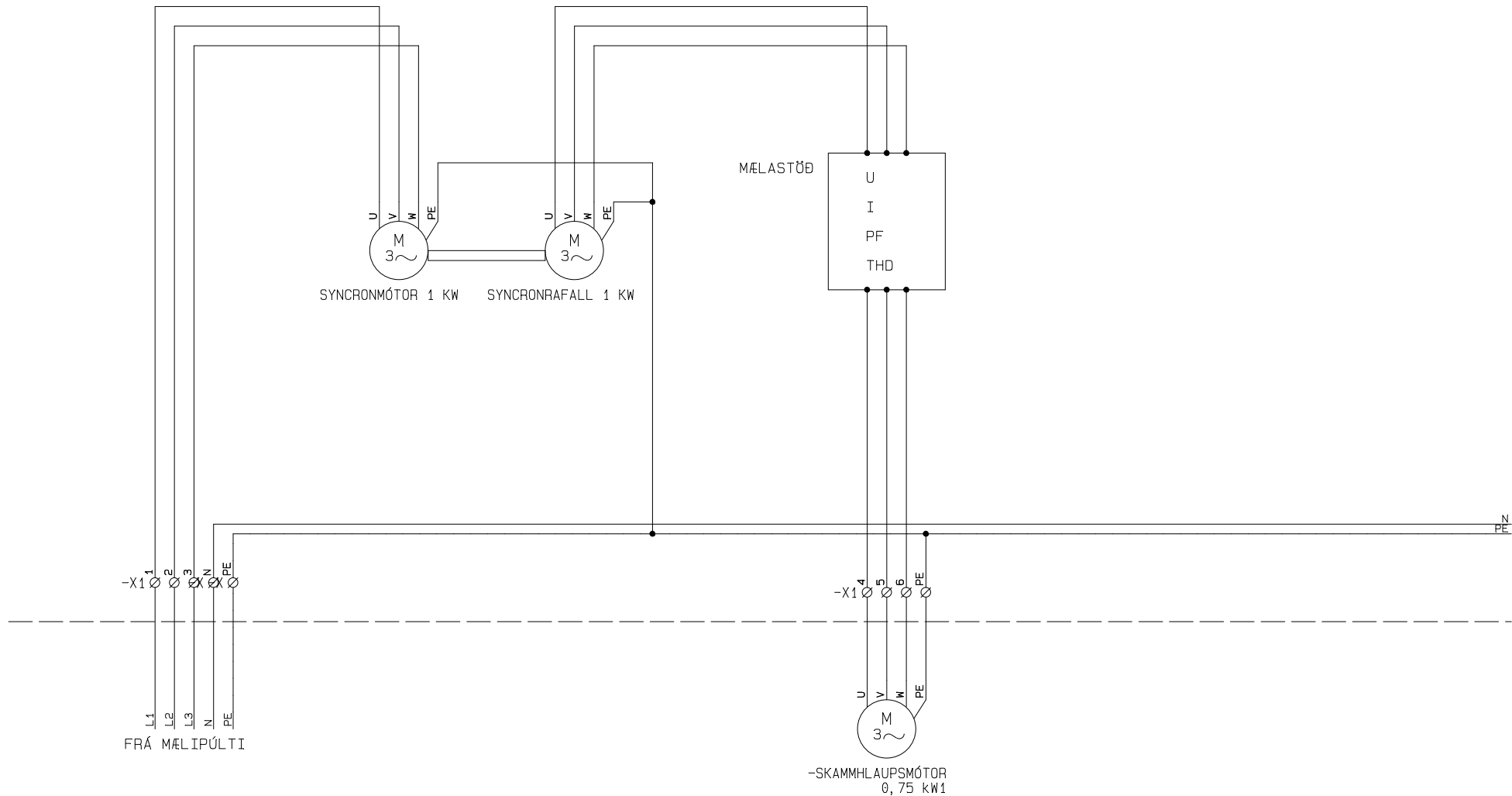
Kvarði: 1:1

Fyrri síða: 1

Næsta síða: 3

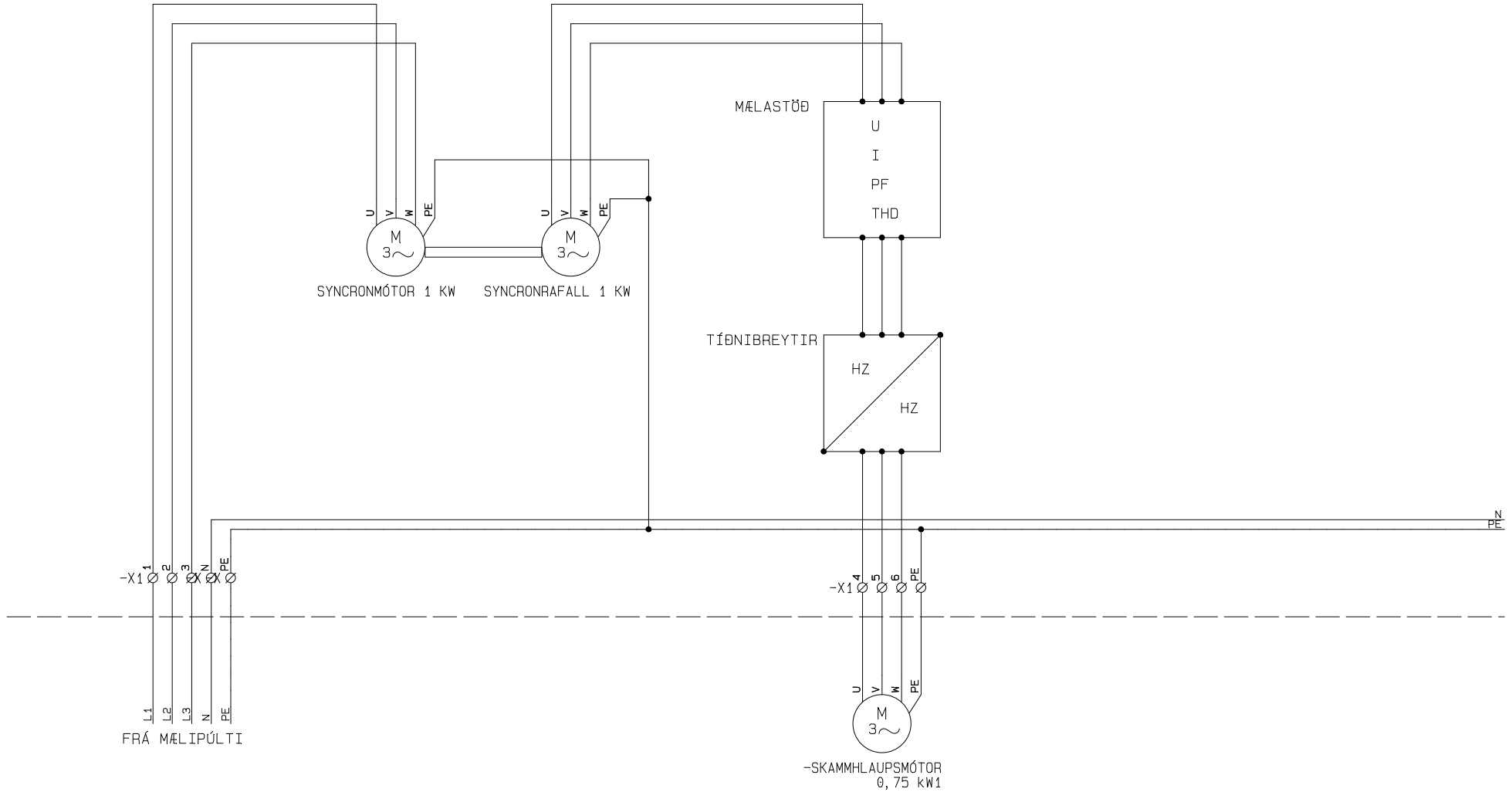
Fjöldi síðna: 4

KRAFTRÁS, MÓTOR KEYRÐUR AF RAFAL SEM KEYRÐUR ER AF NEYSLUVEITU



Verkheiti: Hitamælingar á skammhlaupsmotor	Verknúmer: --	Prentað:	Blaðsíða: 3
Heiti teikningar: Krafrás	Teikninganúmer: --	Breyting 1: --	Kvarði: 1:1
Verkkaupi: Háskólinn í Reykjavík	Hönnuður: Helgi R. / Helgi R	Breyting 2: --	Fyrri síða: 2
Heimilsfang: Menntaveguf01 Reykjavík	Samþykkt: --/Helgi R	Breyting 3: --	Næsta síða: 4
Skráarnafn: Teikning_HVR	Útgáfa: A	Síðasta breyting: 12-May-16	Fjöldi síðna: 4

KRAFTRÁS, MÓTOR KEYRÐUR AF TÍÐNIBREYTT FRÁ RAFAL, SEM KEYRÐUR ER AF NEYSLUVEITU



Verkheiti: Hitamælingar á skammhlaupsómotor

Heiti teikningar: Krafrás

Verkkaupi: Háskólinn í Reykjavík

Heimilsfang: Menntaveguf01 Reykjavík

Skráarnafn: Teikning_HVR

Verknúmer: --

Teikninganúmer: --

Hönnuður: Helgi R. / Helgi R

Samþykkt: --/Helgi R

Útgáfa: A

Prentað: --

Breyting 1: --

Breyting 2: --

Breyting 3: --

Síðasta breyting: 12-May-16

Blaðsíða: 4

Kvarði: 1:1

Fyrri síða: 3

Næsta síða:

Fjöldi síða: 4